

**GA 00005**

2017-09-04 | 2.0

SAP: VP100169

**80721099**

# Dachlüfter

**Sortimo**<sup>®</sup>  
Intelligente Mobilität



**de** Dachlüfter  
Gebrauchsanleitung

**en** Roof vent  
Instructions for use

✉ [direct@sortimo.de](mailto:direct@sortimo.de)

🌐 [www.sortimo.com](http://www.sortimo.com)

Sortimo International GmbH  
Dreilindenstraße 5  
D-86441 Zusmarshausen

## 1. Über dieses Dokument

Zum sicheren Gebrauch des Produkts müssen Sie folgende Aspekte beachten.

- Lesen Sie dieses Dokument sorgfältig vor dem Gebrauch.
- Bewahren Sie dieses Dokument für späteres Nachschlagen auf.
- Geben Sie dieses Dokument an den Endverbraucher weiter.

Dieses Dokument ist Teil des Produkts und ein wichtiger Baustein im Sicherheitskonzept. Nichtbeachtung kann zu schweren Verletzungen oder zum Tod führen.

### 1.1. Konventionen

In diesem Dokument werden Symbole und Text hervorhebungen verwendet. Im Folgenden werden die Bedeutungen erklärt.

**i** Dieses Symbol kennzeichnet einen Hinweis.

▶ Dieses Symbol kennzeichnet eine Handlungsaufforderung.

## 2. Bestimmungsgemäße Verwendung

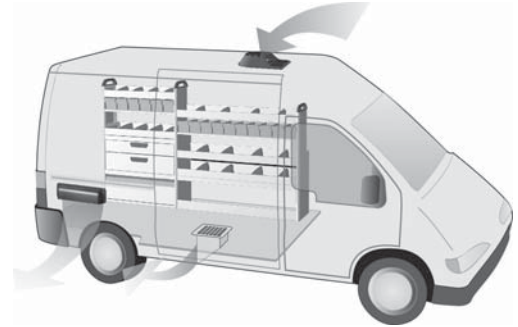
Der Dachlüfter ist für die Befestigung auf dem Dach eines Nutzfahrzeugs bestimmt. Der Dachlüfter darf nur in Kombination mit einem zugelassenen Seitenlüfter oder Bodenlüfter betrieben werden.

## 3. Funktionsbeschreibung

Der Dachlüfter belüftet oder entlüftet das Fahrzeug.

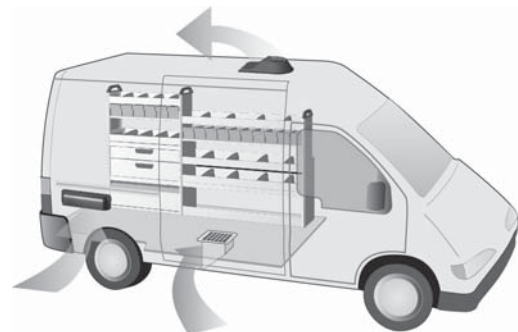
### 3.1. Belüftung

Der Pfeil des Sterngriffs zeigt in Fahrtrichtung. Der Dachlüfter erzeugt einen Überdruck im Fahrzeug. Schwere Gasarten werden durch den Boden- bzw. Seitenlüfter nach außen gedrückt.



### 3.2. Entlüftung

Der Pfeil des Sterngriffs zeigt entgegen der Fahrtrichtung. Der Dachlüfter erzeugt einen Unterdruck im Fahrzeug. Leichte Gasarten werden durch den Dachlüfter nach außen gedrückt.

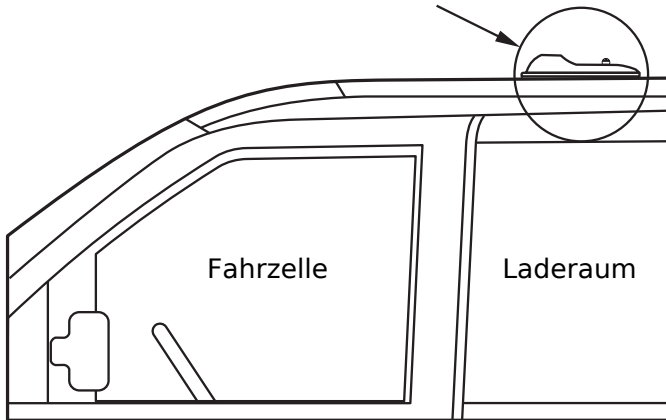


## 4. Montieren

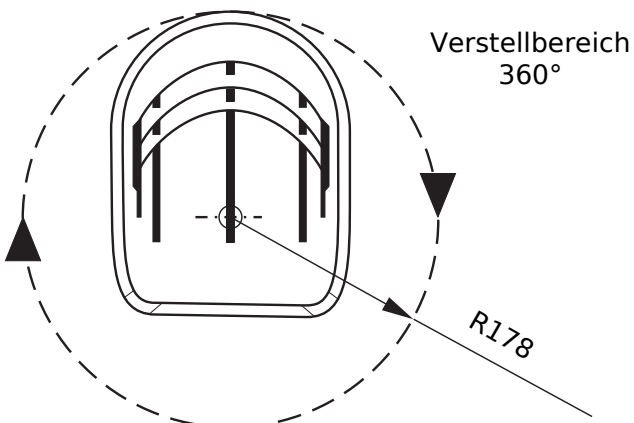
### 4.1. Position wählen

- ▶ Lüftungsöffnungen diagonal zueinander anordnen.
- ▶ Dachlüfter im vorderen Dachbereich positionieren.

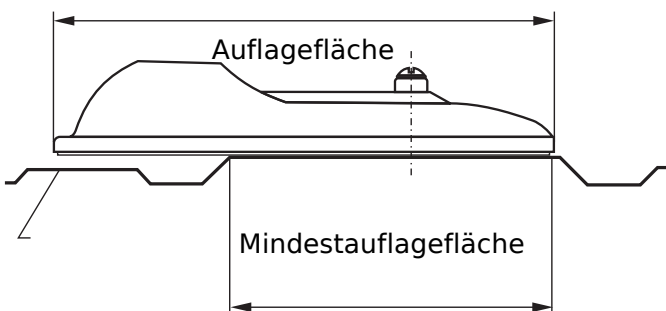
**i** Dachlüfter nicht oberhalb der Fahrzelle positionieren.



- ▶ Sicherstellen, dass keine Dachelemente wie Dachträger oder ähnliches im Verstellbereich des Dachlüfters liegen.



- ▶ Tragende Teile wie z.B. Spiegel dürfen nicht angeschnitten oder durchtrennt werden.
- ▶ Der Dachlüfter muss zwischen 2 m und 4 m über der Fahrbahnhöhe befestigt werden.
- ▶ Die Lüfterauflagefläche muss die erhabenste Fläche im Lüfterverstellbereich sein.

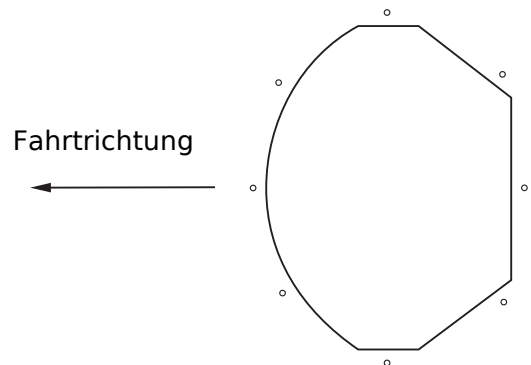


- ▶ Eine einwandfreie Abdichtung sicherstellen.
  - ▷ Dachlüfter mit Handdruck auf die gewünschte Anschlussfläche andrücken.
  - ▷ Mit Sichtkontrolle vergewissern, dass die Lüfterdichtung im Bereich der Mindestauflagefläche für beide Lüfterstellungen lückenfrei aufliegt.

**i** Wenn an der gewählten Position keine lückenfreie Befestigung möglich ist, dann muss eine andere Position gefunden werden.

### 4.2. Dach ausschneiden

- ▶ Bohrschablone abtrennen (Siehe Seite 9).
- ▶ Bohrschablone auf Dach kleben und Fahrtrichtung beachten.



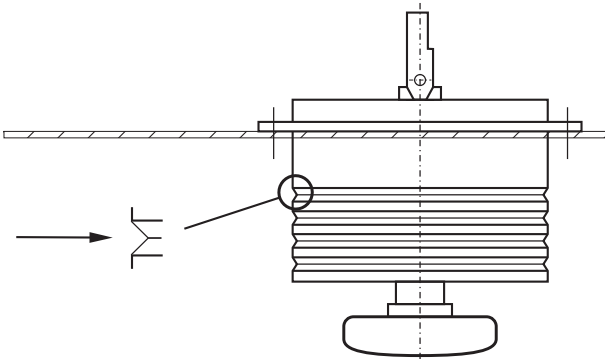
- ▶ Bohrbild mit Bohrer  $\varnothing 2,5$  mm bohren.

**i** Es ist hilfreich, wenn der Ausschnittbereich auf der Dachaußenseite mit Gewebefband befestigt wird.

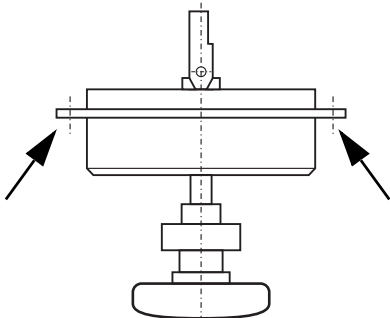
- ▶ Ausschnitt mit Stichsäge erstellen.

### 4.3. Dachlüfter anpassen

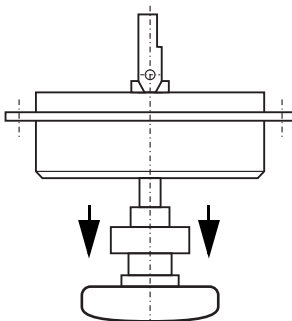
- ▶ Einsatz in Dachausschnitt stecken.
- ▶ Überstand des Einsatzes mit Stift an gewünschter Abtrenkerbe markieren.



- ▶ Einsatz wieder entnehmen.
- ▶ Überstand an markierter Abtrenkerbe absägen.
- ▶ Dichtung auf der Flanschunterseite des Einsatzes auftragen.

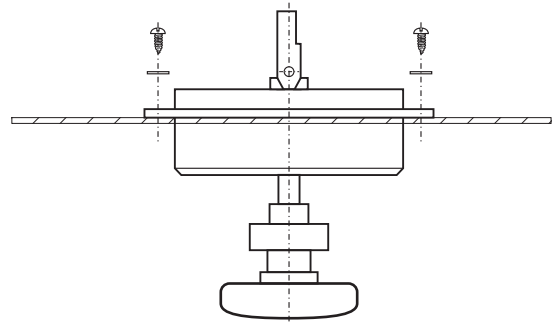


- ▶ Rändelmutter bis zum Anschlag an den Sterngriff nach unten drehen.

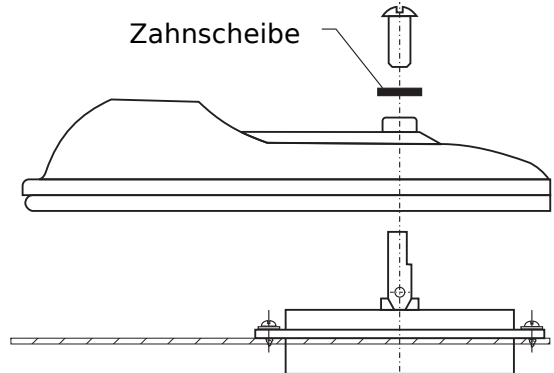


### 4.4. Dachlüfter montieren

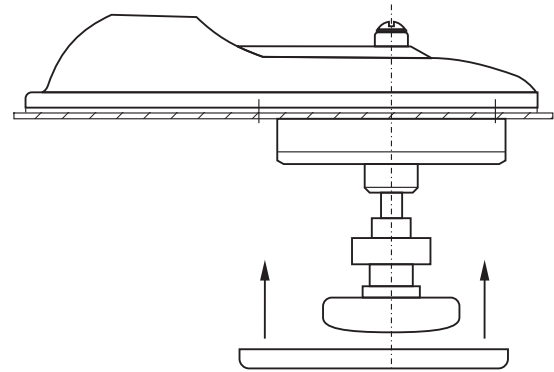
- ▶ Einsatz auf der Dachaußenseite befestigen.



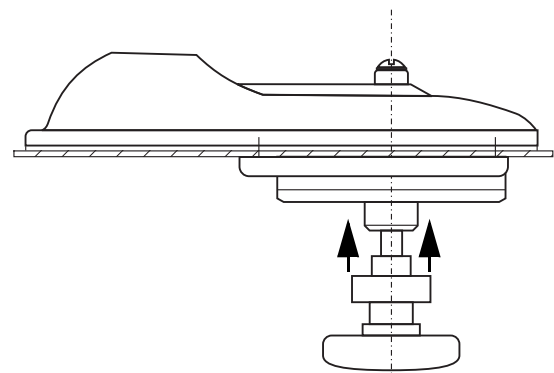
- ▶ Dachlüfter mit Einsatz verbinden.



- ▶ Abdeckung bis zum Anschlag an der Dachinnenseite über den Einsatz schieben.



- ▶ Rändelmutter für Fahrbetrieb bis auf Anschlag an Einsatz hochdrehen.



- ▶ Beiliegenden Produktaufkleber gut sichtbar in der Nähe des Dachlüfters anbringen.

## 5. Bedienen

### 5.1. Belüften

- ▶ Sterngriff drehen, bis der Pfeil in Fahrtrichtung zeigt.

**i** Bei folgenden Gasen muss belüftet werden:

- Argon Ar
- Propan C<sub>3</sub>H<sub>8</sub>
- Kohlenstoffdioxid CO<sub>2</sub>
- n-Butan C<sub>4</sub>H<sub>10</sub>
- Kohlenstoffmonoxid CO
- Krypton Kr
- Stickstoffdioxid NO<sub>2</sub>
- Stickstoffmonoxid NO
- Xenon Xe

### 5.2. Entlüften

- ▶ Sterngriff drehen, bis der Pfeil entgegen der Fahrtrichtung zeigt.

**i** Bei folgenden Gasen muss entlüftet werden:

- Acetylen C<sub>2</sub>H<sub>2</sub>
- Helium H<sub>2</sub>
- Stickstoff N<sub>2</sub>
- Wasserstoff H<sub>2</sub>

## 6. Reinigen und Pflegen

- ▶ Dachlüfter von witterungsbedingten Verschmutzungen freihalten.

**i** Verschmutzungen können z.B. Laub oder Schnee sein.

## 1. About this document

Comply with the following aspects for safe use of the product.

- Read this document carefully before use.
- Keep this document for subsequent reference.
- Pass this document to the end user.

This document forms an integral part of the product and is an important component of the safety concept. Non-compliance may lead to severe injury or death.

### 1.1. Conventions

This document includes symbols and text highlighting. The meanings are explained below.

**i** This symbol marks an instruction.

▶ This symbol marks a call for action.

## 2. Intended use

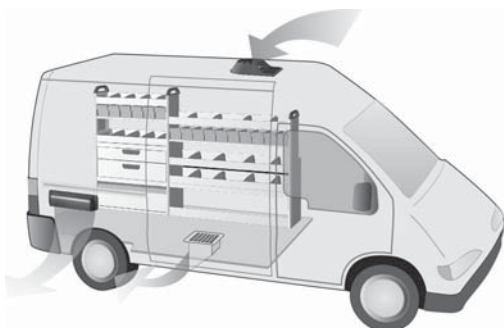
The roof vent is intended for fastening on the roof of a commercial vehicle. The roof vent should only be operated in conjunction with an approved side vent or floor vent.

## 3. Functional description

The roof vent ventilates or extracts air from the vehicle.

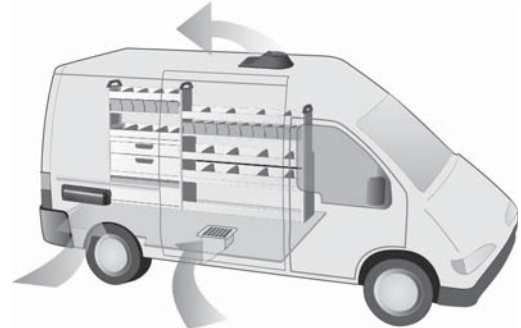
### 3.1. Ventilation

The arrow of the star grip points in the direction of travel. The roof vent generates excess pressure in the vehicle. Heavy gases are pushed outwards through the floor or side vent.



### 3.2. Air extraction

The arrow of the star grip points away from the direction of travel. The roof vent generates negative pressure in the vehicle. Lightweight gases are pushed outwards through the roof vent.

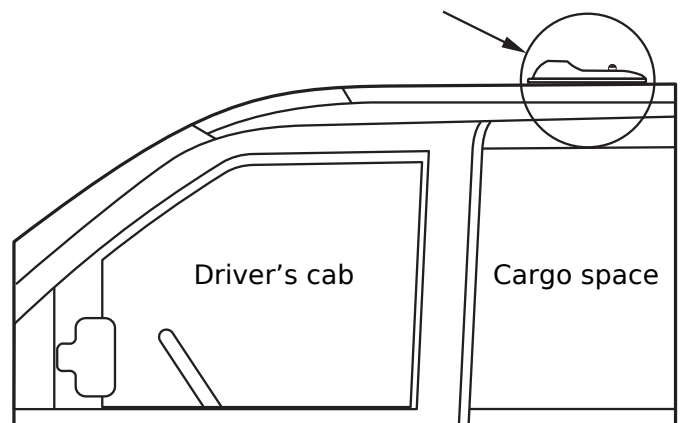


## 4. Installation

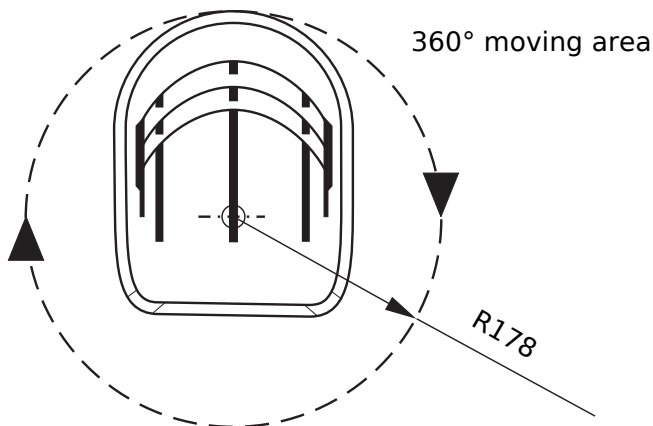
### 4.1. Selecting the position

- ▶ Arrange ventilation openings diagonally to each other.
- ▶ Position roof vents in the front section of the roof surface.

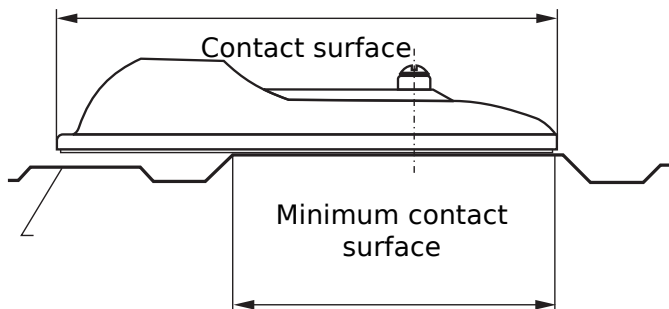
**i** Do not position roof vents above the driver's cab.



- ▶ Make sure that no roof elements, such as parts of the roof racking or similar, are positioned within the moving area of the roof vent.



- ▶ Do not cut into or through load-bearing parts, such as the hoops.
- ▶ Position the roof vent between 2 m and 4 m above ground level.
- ▶ Make sure that the contact surface of the vent is the highest section of the vent moving area.

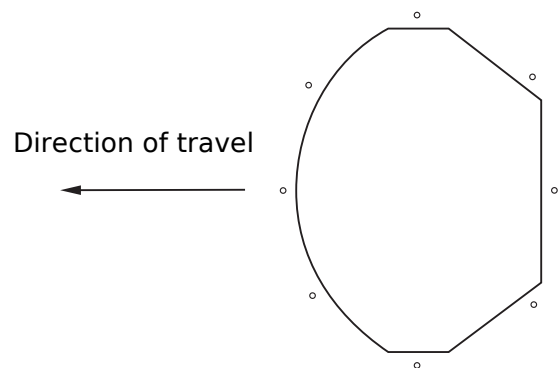


- ▶ Make sure that there is a proper seal.
  - ▷ Press the roof vent manually onto the preferred surface.
  - ▷ Visually ensure that there are no gaps in the vent seal around the minimum contact surface.

**i** Find another position if it is impossible to fit the vent at the selected position without there being gaps.

## 4.2. Cutting through the roof

- ▶ Cut off the drilling template (See Page 10).
- ▶ Adhere the drilling template to the roof and note the direction of travel.



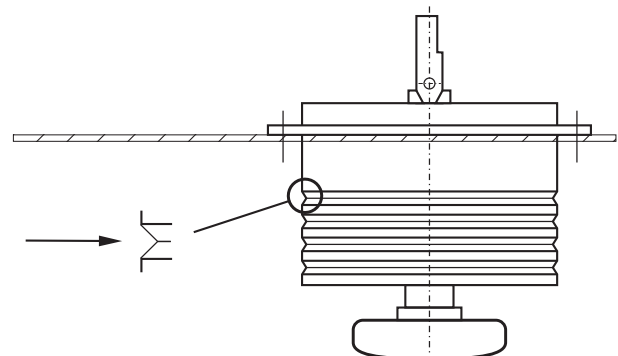
- ▶ Use a Ø 2.5 mm drill to make the holes.

**i** It is helpful if fabric tape is stuck to the outside roof edge of the cutting area.

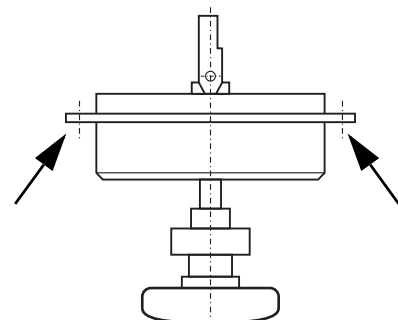
- ▶ Use a jigsaw to cut the opening.

## 4.3. Adjusting the roof vent

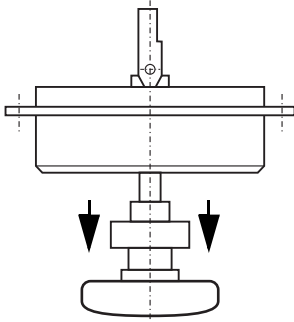
- ▶ Place the insert in the roof opening.
- ▶ Use a pen to mark the excess length of the insert on the corresponding cutting notch.



- ▶ Remove the insert again.
- ▶ Saw off the excess length at the marked cutting notch.
- ▶ Attach the rubber sealing to the flanged underside of the insert.

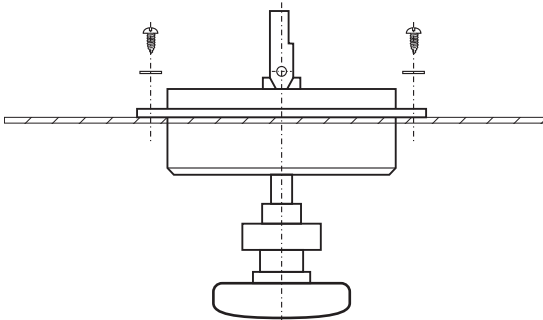


- ▶ Turn the knurled nut downwards onto the contact surface of the star grip as far as it will go.

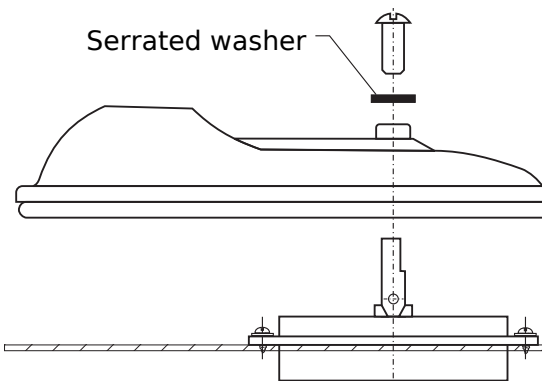


#### 4.4. Fitting the roof vent

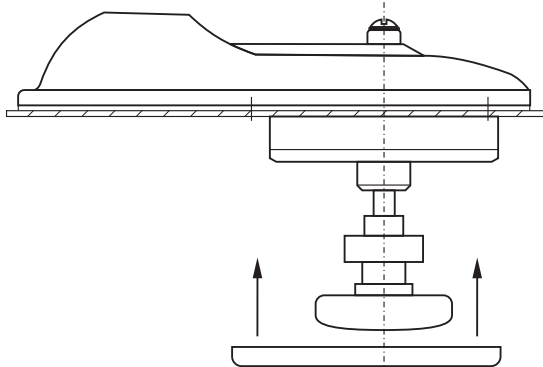
- ▶ Fasten the insert onto the outside of the roof.



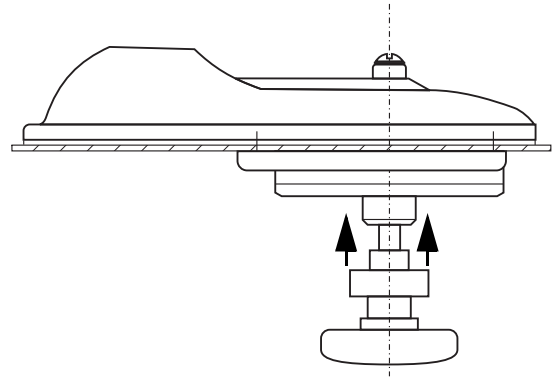
- ▶ Connect the roof vent to the insert.



- ▶ Slide the cover ring over the insert as far as it will go on the inside of the roof.



- ▶ Screw up the knurled nut onto the contact surface on the insert.



- ▶ Visibly attach the product labels supplied close to the roof vent.

## 5. Operation

### 5.1. Ventilation

- ▶ Turn the star grip until the arrow points to the direction of travel.

**i** Ventilation is required with the following gases:

- Argon Ar
- Propane C<sub>3</sub>H<sub>8</sub>
- Carbon dioxide CO<sub>2</sub>
- n-butane C<sub>4</sub>H<sub>10</sub>
- Carbon monoxide CO
- Krypton Kr
- Nitrogen dioxide NO<sub>2</sub>
- Nitrogen monoxide NO
- Xenon Xe

### 5.2. Extraction

- ▶ Turn the star grip until the arrow points away from the direction of travel.

**i** Extraction is required with the following gases:

- Acetylene C<sub>2</sub>H<sub>2</sub>
- Helium H<sub>2</sub>
- Nitrogen N<sub>2</sub>
- Hydrogen H<sub>2</sub>

## 6. Cleaning and care

- ▶ Keep the roof vent clear of dirt caused by weathering,

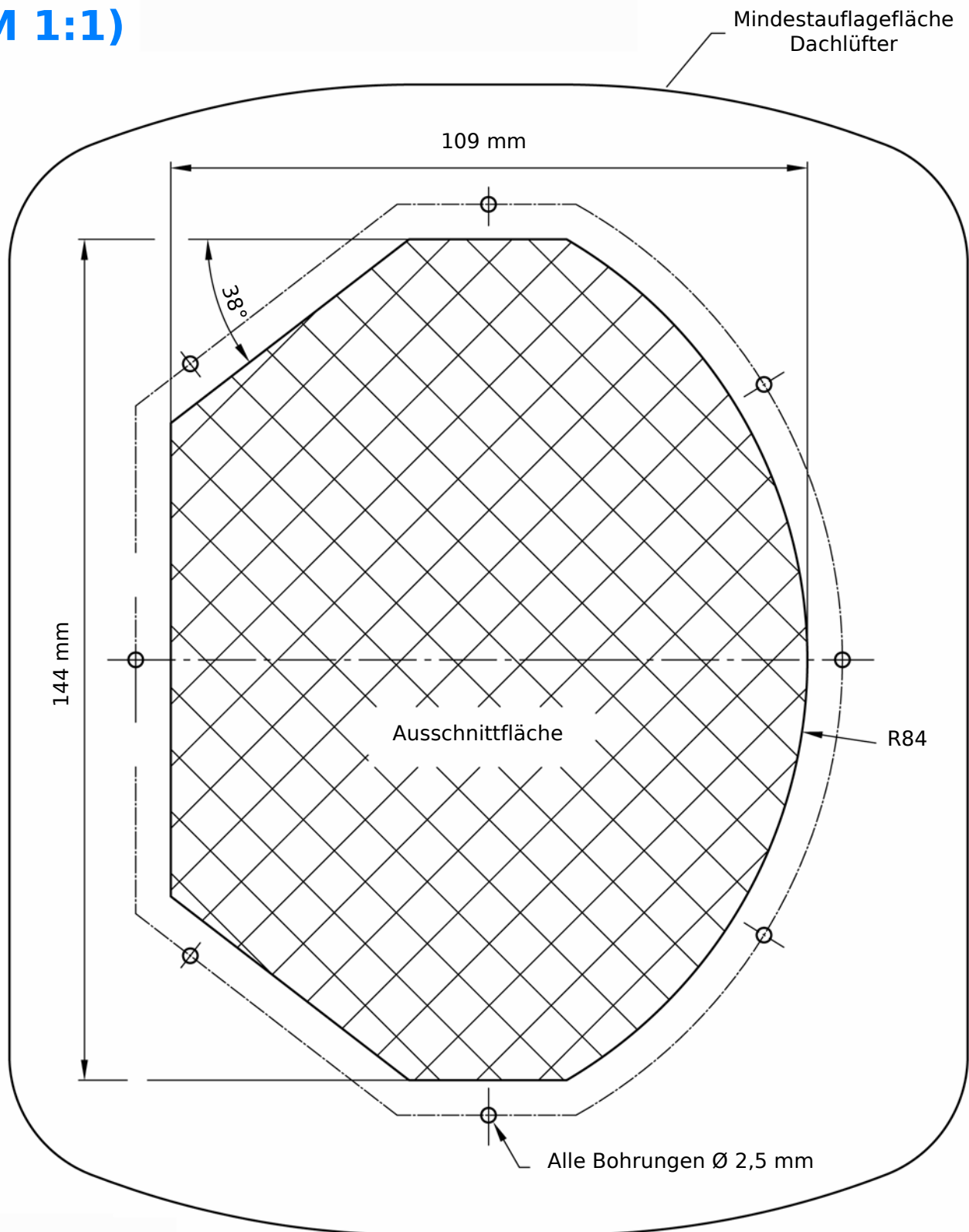
**i** such as snow or leaves.



# Bohrschablone Dachlüftereinsatz

Vor dem Gebrauch die Gebrauchsanleitung durchlesen.

**(M 1:1)**



# Drilling template for roof vent insert

Read the instructions for use before using.

**(M 1:1)**

